
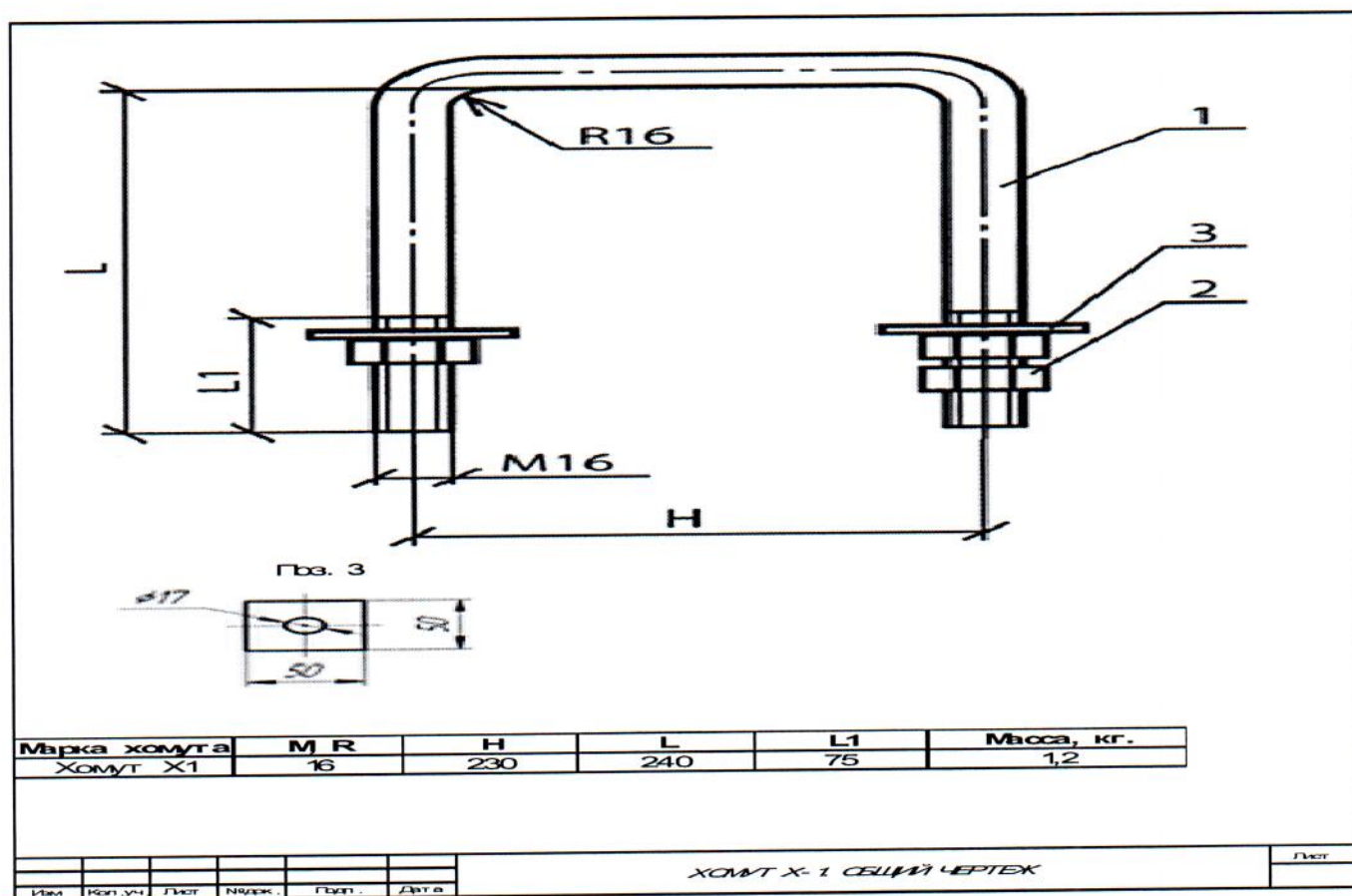


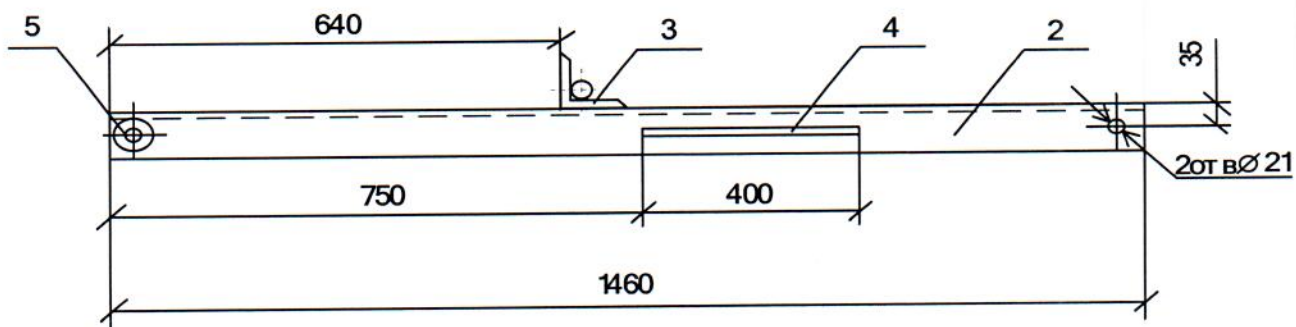
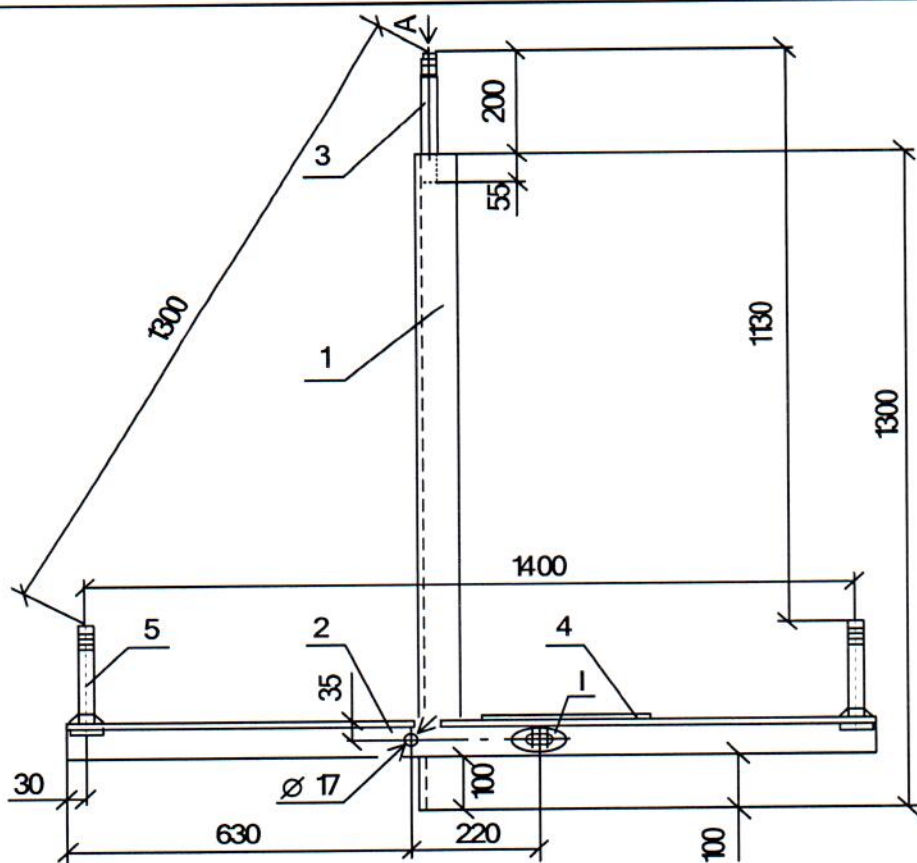
Техническая спецификация на приобретение материалов на 2020 год

Номенклатурный номер	Наименование товара	Краткая характеристика, ГОСТ
515172103	ЗАЖИМ АППАРАТНЫЙ А1А-35	 <p>Зажимы аппаратные прессуемые с одним отверстием в контактной лапке типа А1А применяются для присоединения алюминиевых и сталеалюминиевых проводов при монтаже распределительных устройств. Первая буква обозначения "А" - аппаратный, вторая цифра "1" - одно отверстие в контактной лапке, третья буква "А"- для присоединения алюминиевых и сталеалюминиевых проводов, четвертая цифра, "35" - сечение провода в мм², для которого предназначен зажим.</p>
515184102	КОЛПАЧОК П/Э КП-22 (К-7)	для крепления штыревых изоляторов воздушных линий электропередач
607135101	РУБИЛЬНИК ВР-32-35 250А	РУБИЛЬНИК ВР-32-35 В-31250-32 УХЛ3 250А, ГОСТ Р 50030.3-99 (МЭК 60947-3-99).

Хомут Х-1



Траверса ТМ 1 (515185107)



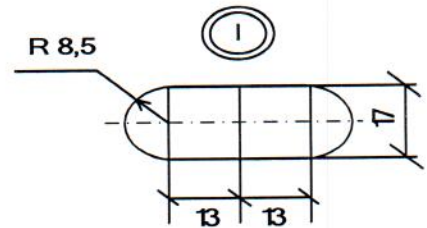
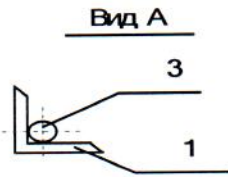
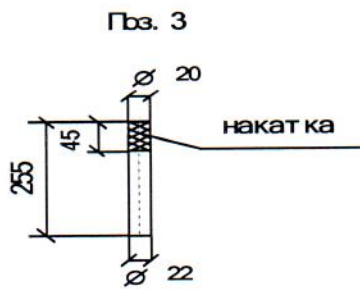
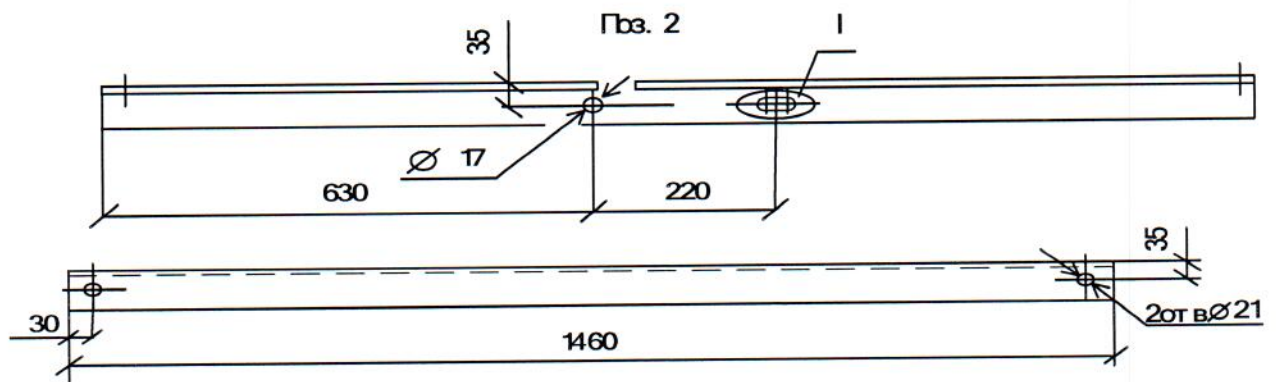
Устанавливается траверса ТМ-1 на стойке СВ105. Основное её предназначение - одианное крепление провода (неизолированного) при выполнении установки опоры промежуточной П10-1 ВЛ 10 кВ, производимой в ненаселённой местности. Траверсы ТМ-1 изготавливаются согласно типового проекта 3.407.1-143.8.1.

Позиция	Наименование детали	Количество, шт	Масса, кг
1	Уголок 70x70x5	1	17,2
2	Уголок 70x70x5	1	
3	Круг 22	1	
4	Круг 10	1	
5	Штырь ШТ-20-2-К-30	2	

Изм.	Кол.уч.	Лист	№дрк.	Подп.	Дата

ТРАВЕРСА ТМ-1 ОБЩИЙ ЧЕРТЕЖ

Лист
1



1. Допускается приварка штырей Ш20-2 (поз. 5)
2. Вместо штырей Ш20-2-с допускается применение круга Ø 22

							ТРАВЕРСА ТМ 1 ОБЩИЙ ЧЕРТЕЖ	Лист 2
Изм.	Кол.уч.	Лист	Издк.	Полп.	Дата			

Примечание:

Все детали изделий необходимо покрасить серой краской эмалью НЦ за исключением мест болтовых соединений. Высота шва во всех сварных соединениях принята 5 мм.