

ҚАЗАҚСТАН РЕСПУБЛИКАСЫ

«ШЫҒЫС ҚАЗАҚСТАН
АЙМАҚТЫҚ ЭНЕРГЕТИКАЛЫҚ
КОМПАНИЯ»
АКЦИОНЕРЛІК ҚОҒАМЫ



РЕСПУБЛИКА КАЗАХСТАН

АКЦИОНЕРНОЕ ОБЩЕСТВО
«ВОСТОЧНО-КАЗАХСТАНСКАЯ
РЕГИОНАЛЬНАЯ
ЭНЕРГЕТИЧЕСКАЯ КОМПАНИЯ»

070002, Казакстан Республикасы,
ШҚО, Өскемен қ., Бажов көш. 10
тел./факс (7232) 29 36 60 / 75 20 51

070002, Республика Казахстан, ВКО,
г. Усть-Каменогорск, ул. Бажова, 10
тел./факс (7232) 29 36 60 / 75 20 51

Потенциальным поставщикам

«Требования к представлению ценового предложения»

Потенциальный поставщик согласно пп.7 п.11 Инструкции¹ должен к ценовому предложению приложить техническую спецификацию ТРУ, являющегося предметом проводимых закупок.

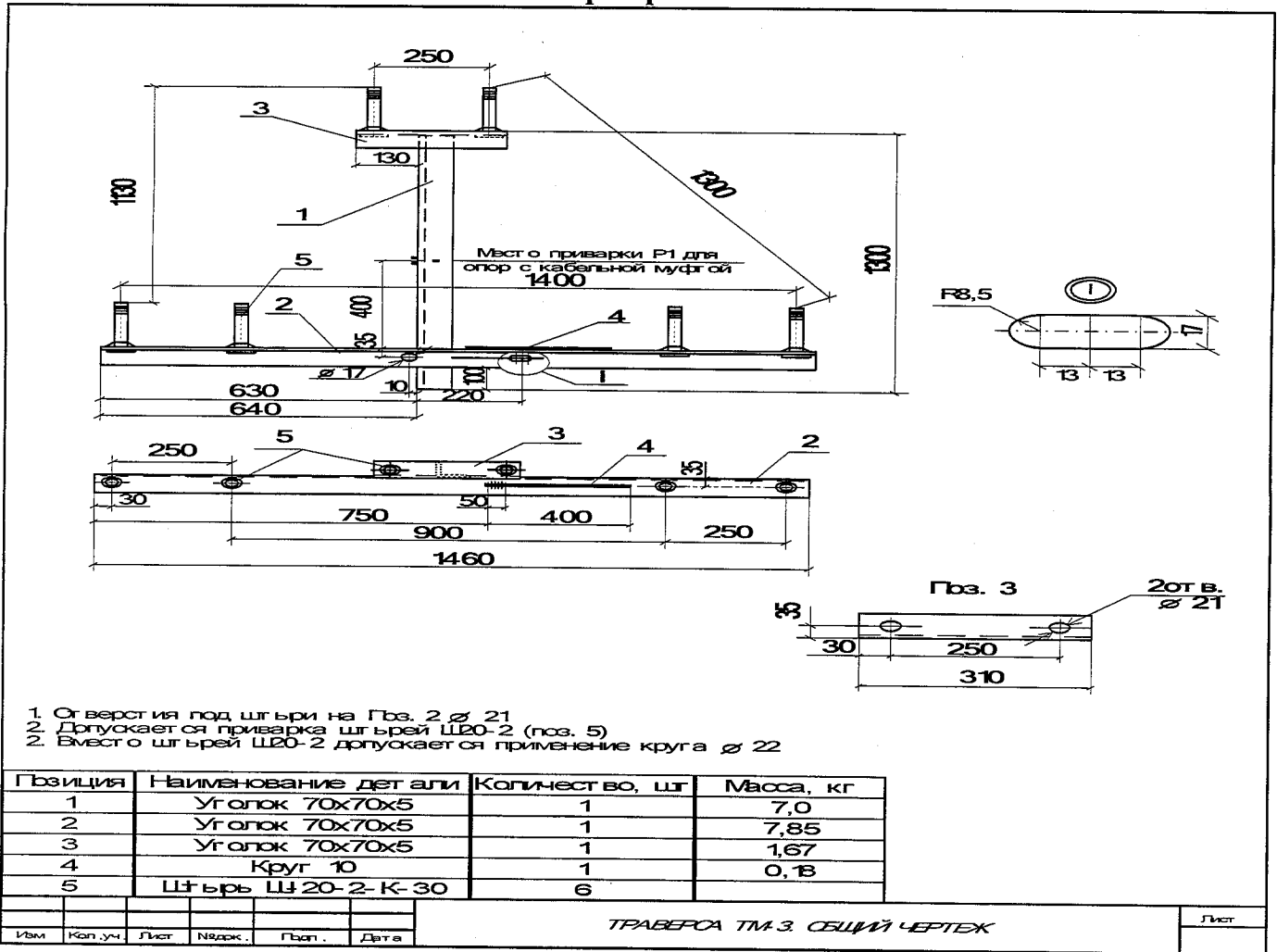
Управляющий директор по
техническим управлениям

Е. Жаркова

¹ Инструкция по проведению электронных закупок товаров, работ, услуг АО «Самрук-Казына» и организациями пятьдесят и более процентов голосующих акций (долей участия) которых прямо или косвенно принадлежат АО «Самрук-Казына» на праве собственности или доверительного управления.

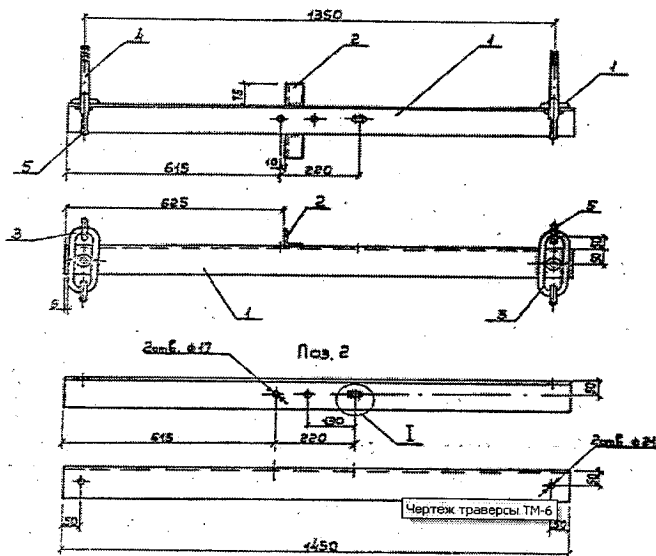


Траверса ТМ 3



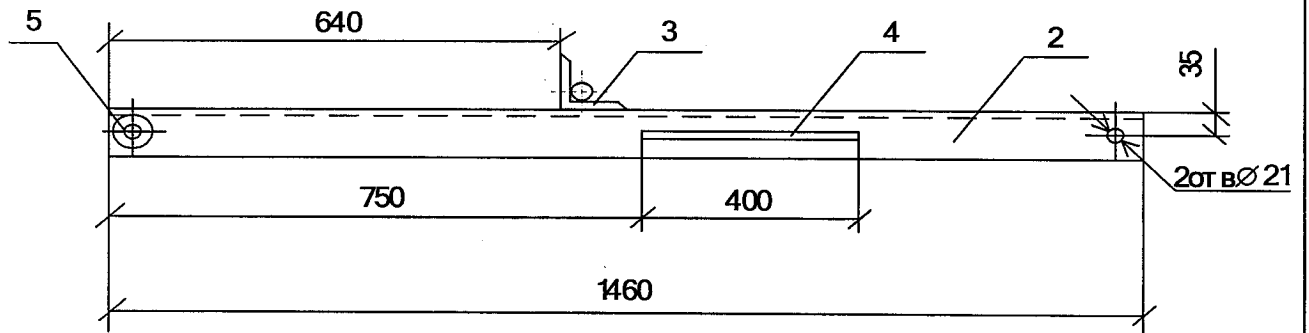
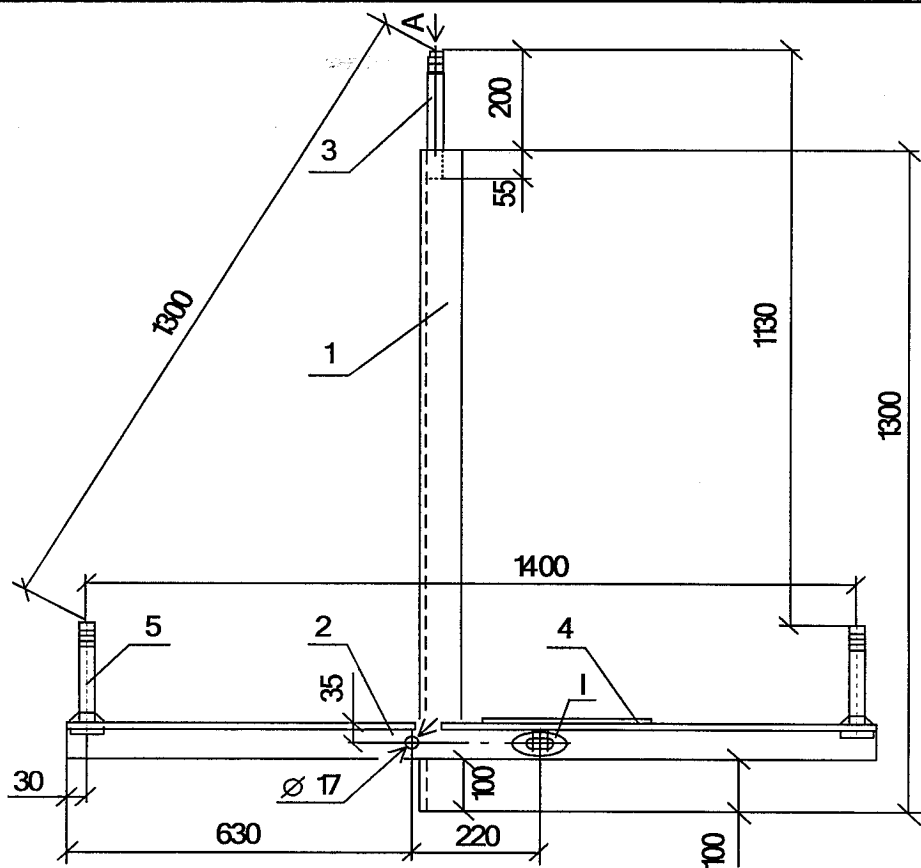
Траверса ТМ 6

Траверса ТМ-6 изготавливается согласно типового проекта 3.407.1-143.8.6. При установке опор анкерных для ВЛ электропередач 10кВ, применяется траверса ТМ-6, предназначенная для выполнения крепления провода при помощи изолирующих подвесок (натяжных). Траверсы ТМ-6, которые изготавливаются из углеродистой стали, покрываются БТ-577 – специальным битумным лаком, создающим прочное антикоррозийное покрытие на поверхности. Габариты изделия: 1450x150x295мм.



Позиция	Наименование детали	Количество	Масса, кг
1	Уголок 100x100x8 ГОСТ8509-86	1	23,00
2	Уголок 50x50x3 ГОСТ8509-86	1	
3	Круг 16 ГОСТ2590-71 r=260	4	
4	Штырь Ш-20-2-К-30 ГОСТ 34-13-931-86	2	
5	Серьга СРС-1-17 ГОСТ 2725-78	4	

Траверса ТМ 1



Устанавливается траверса ТМ-1 на стойке СВ105. Основное её предназначение - одианное крепление провода (неизолированного) при выполнении установки опоры промежуточной П10-1 ВЛ 10 кВ, производимой в ненаселённой местности. Траверсы ТМ-1 изготавливаются согласно типового проекта 3.407.1-143.8.1.

Позиция	Наименование детали	Количество, шт	Масса, кг
1	Уголок 70x70x5	1	17,2
2	Уголок 70x70x5	1	
3	Круг 22	1	
4	Круг 10	1	
5	Штырь Ш20-2-К-30	2	

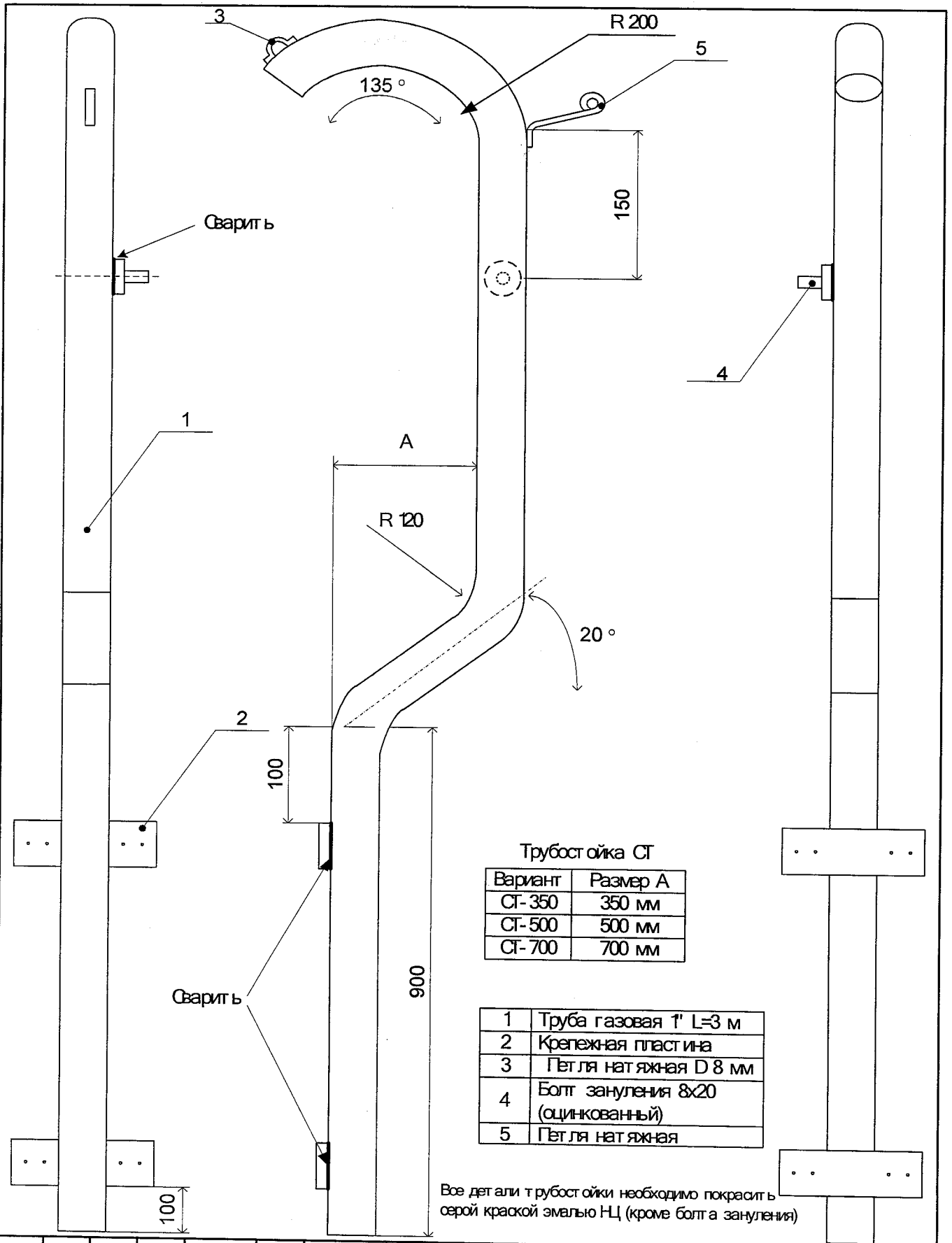
Изм	Коп.уч.	Лист	Подк.	Годн.	Дата

ТРАВЕРСА ТМ-1. ОБЩИЙ ЧЕРТЕЖ

Лист

1

Трубостойки СТ350, СТ500



Трубостойка СТ

Вариант	Размер А
СТ-350	350 мм
СТ-500	500 мм
СТ-700	700 мм

1	Труба газовая 1" L=3 м
2	Крепежная пластина
3	Петля натяжная D 8 мм
4	Болт закрутки 8x20 (оцинкованный)
5	Петля натяжная

Все детали трубостойки необходимо покрасить серой краской эмалью НЦ (кроме болта закрутки)

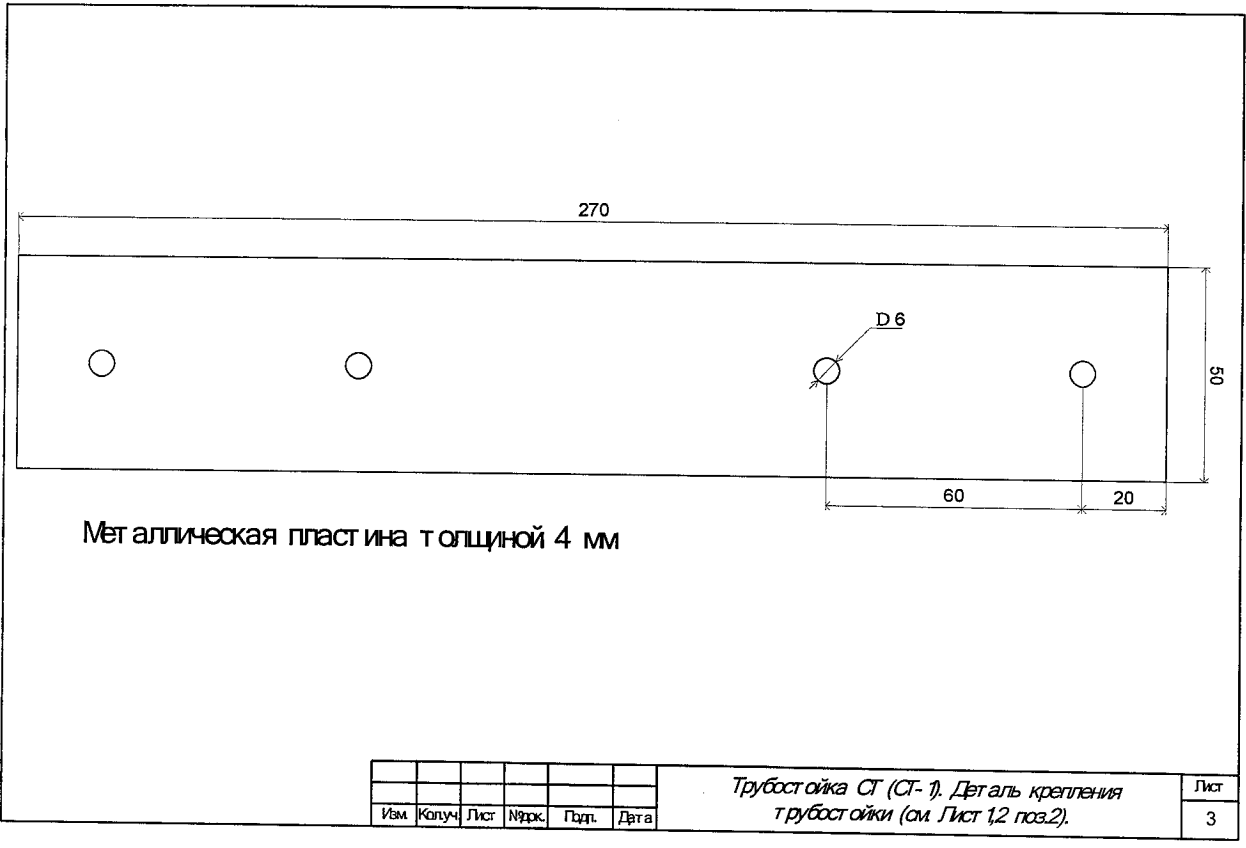
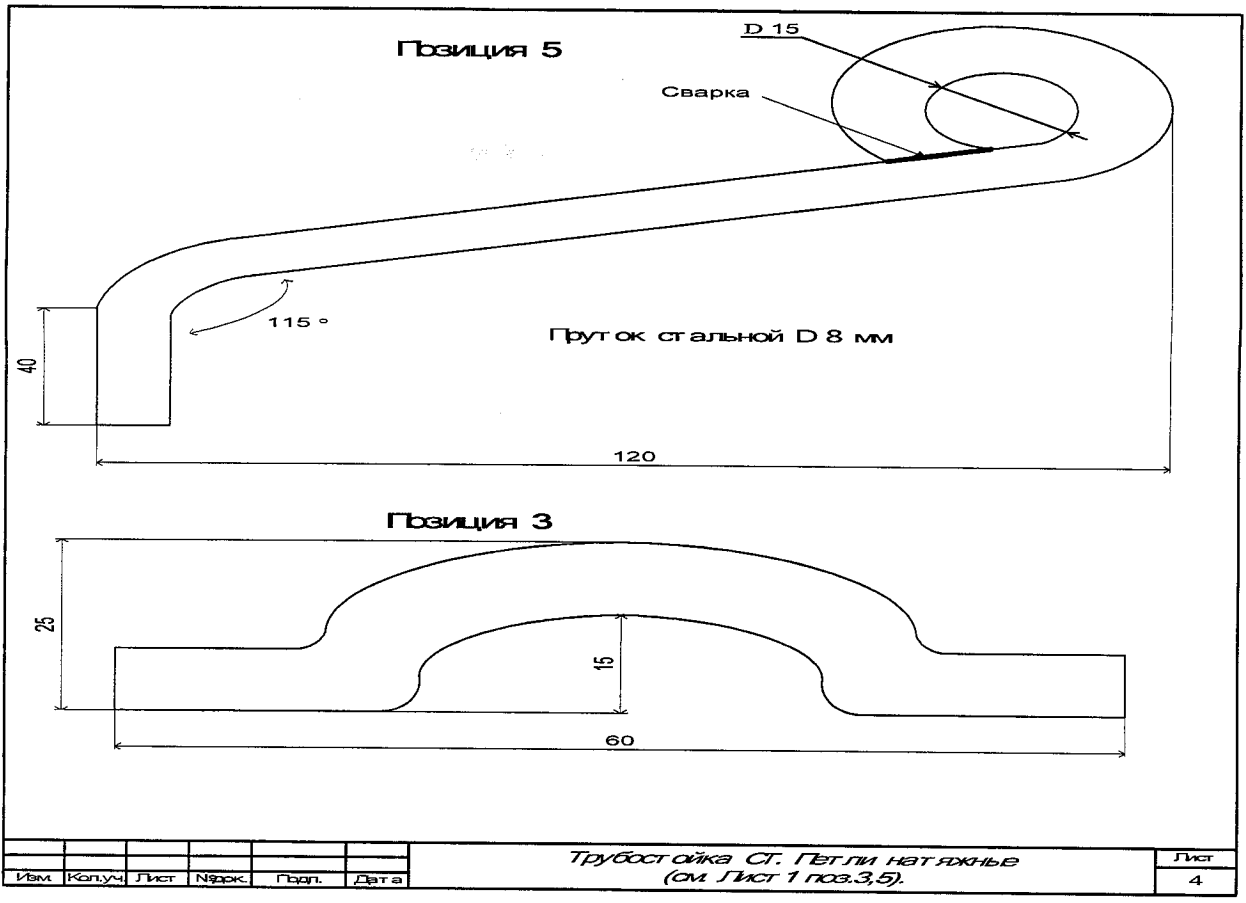
Изм.	Колуч	Лист	№ док.	Подп.	Дата

Трубостойка СТ. Общий чертеж

Лист

5

Ad.



Handwritten signature

Траверса В1С

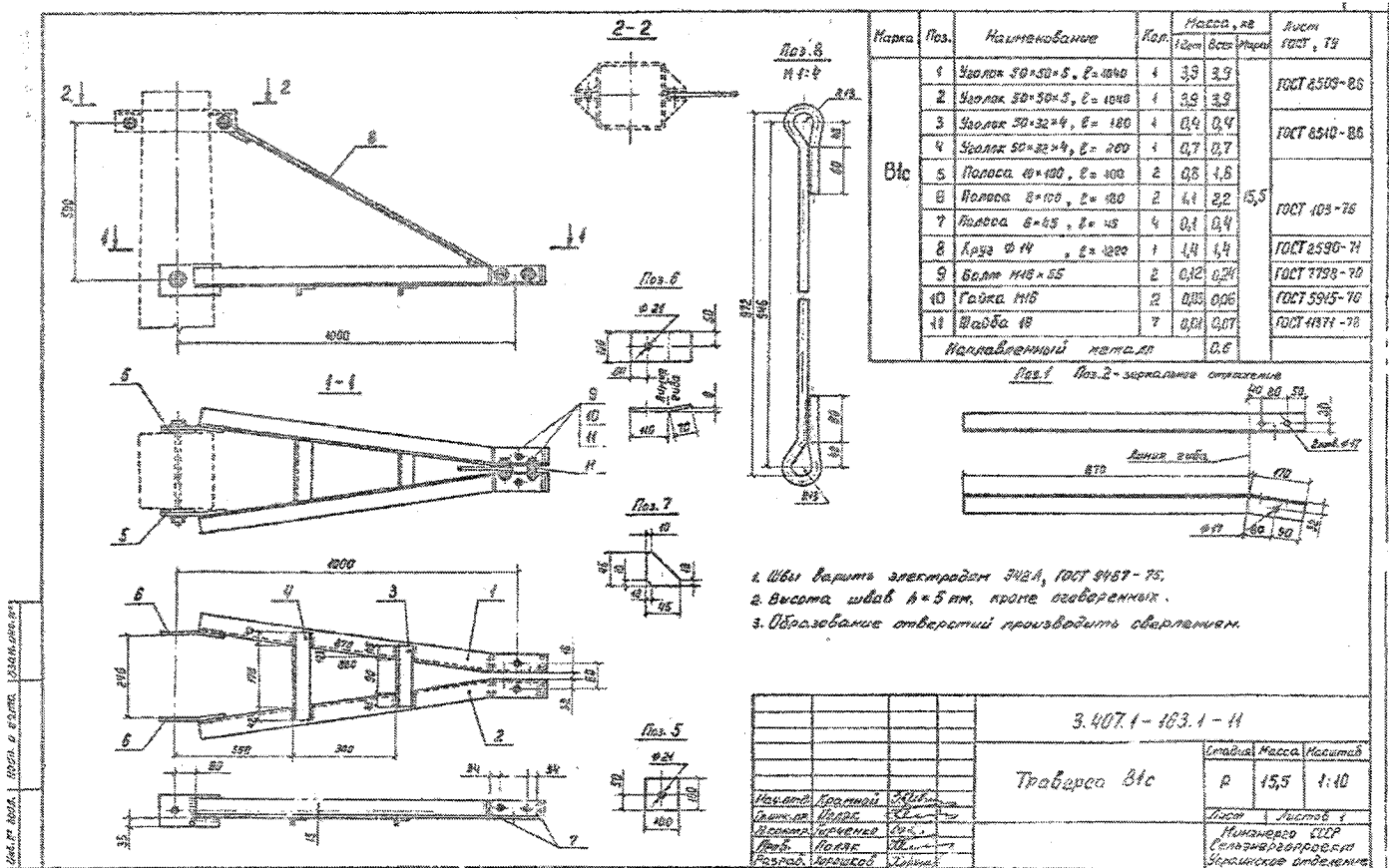
Назначение траверс Б, В, ТВ

Траверсы типа ТВ, В и Б рассчитаны на использование в опорах ВЛ 35 и ВЛ110-220 кВ соответственно, для установки и крепления изоляционных подвесок неизолированных проводов типа АС в населенной, ненаселенной местности.

Характеристика и конструкция и установка траверс Б, В, ТВ

Траверсы изготавливаются из углеродистой стали для строительных конструкций и защищены от коррозии оцинкованием или окрашиванием в соответствии с требованиями СНиП 2.03.11-85. Траверсы ТВ, а также траверсы типа Б, В с индексом «С» выполнены в виде сварных, без индекса «С» - в виде болтовых конструкций из металлического уголка, полосы, круга.

Узлы крепления изоляционной подвески устанавливаются на траверсах в соответствующие отверстия. Закрепление траверсы ТВ и Б к стойкам СК22 осуществляется с помощью специальных болтов через закладные отверстия в стойке. Траверсы типа В крепятся к стойкам СВ164 с помощью специальных хомутов и болтов через закладные отверстия в стойке.



Траверса В2С

Назначение траверс Б, В, ТВ

Траверсы типа ТВ, В и Б рассчитаны на использование в опорах ВЛ 35 и ВЛ110-220 кВ соответственно, для установки и крепления изоляционных подвесок неизолированных проводов типа АС в населенной, ненаселенной местности.

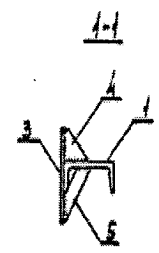
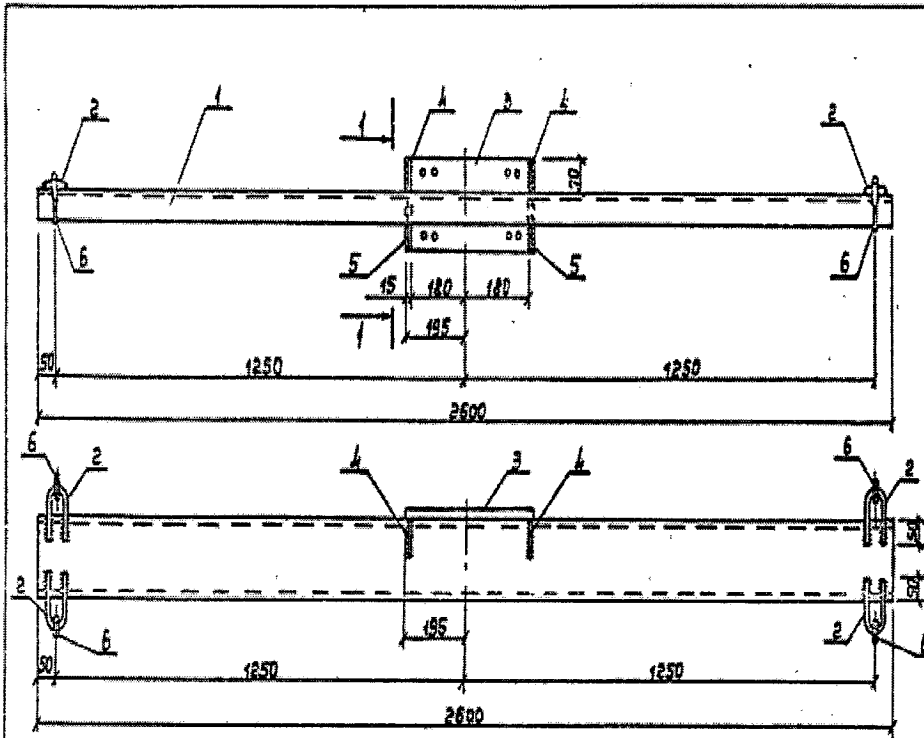
Характеристика и конструкция и установка траверс Б, В, ТВ

Траверсы изготавливаются из углеродистой стали для строительных конструкций и защищены от коррозии оцинкованием или окрашиванием в соответствии с требованиями СНиП 2.03.11-85. Траверсы ТВ, а также траверсы типа Б, В с индексом «С» выполнены в виде сварных, без индекса «С» - в виде болтовых конструкций из металлического уголка, полосы, круга.

Узлы крепления изоляционной подвески устанавливаются на траверсах в соответствующие отверстия. Закрепление траверсы ТВ и Б к стойкам СК22 осуществляется с помощью специальных болтов через закладные отверстия в стойке. Траверсы типа В крепятся к стойкам СВ164 с помощью специальных хомутов и болтов через закладные отверстия в стойке.

Handwritten signature

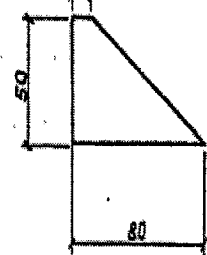
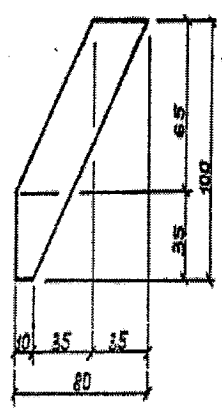
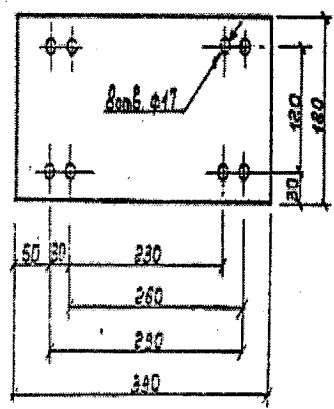
Траверса ТМ-20



Поз. 3

Поз. 5

Поз. 4



Поз.	Наименование	Кол.	Примечание
<u>Детали</u>			
1	Шпилька 16 ГОСТ 8240-72 L=2600	1	36,82 кг
2	Петля-гоуб 16 ГОСТ 2580-71	4	1,17 кг
3	Полоса 6x180 ГОСТ 103-76	1	2,90 кг
4	Полоса 6x50 ГОСТ 103-76	2	0,19 кг
5	Полоса 6x100 ГОСТ 103-76	2	0,17 кг
<u>Стандартные изделия</u>			
6	Серьга СРС-1-17 ГОСТ 2725-72	4	

Изв. № 1/83
 Инженер-конструктор
 В.М.Жаркова

3407.1-143, 8, 19		
Траверса	Склад	Масса
ТМ 20	Р	45,0
	Длина	1,10
ДЕПАРТАМЕНТ		

Приварку петель поз. 2 производить после установки серьги поз. 6.

Исполн.	Контроль	Дата
В.М.Жаркова	В.М.Жаркова	1983
ТМ	Удостоверен	Уд.
С.И.Жаркова	Жаркова	Жаркова

23473-09 24

23473-09

Визы:

Управляющий директор по техническим управлениям / Жаркова Е.М. /

Начальник ПТУ /Жанабаев Б.К. /